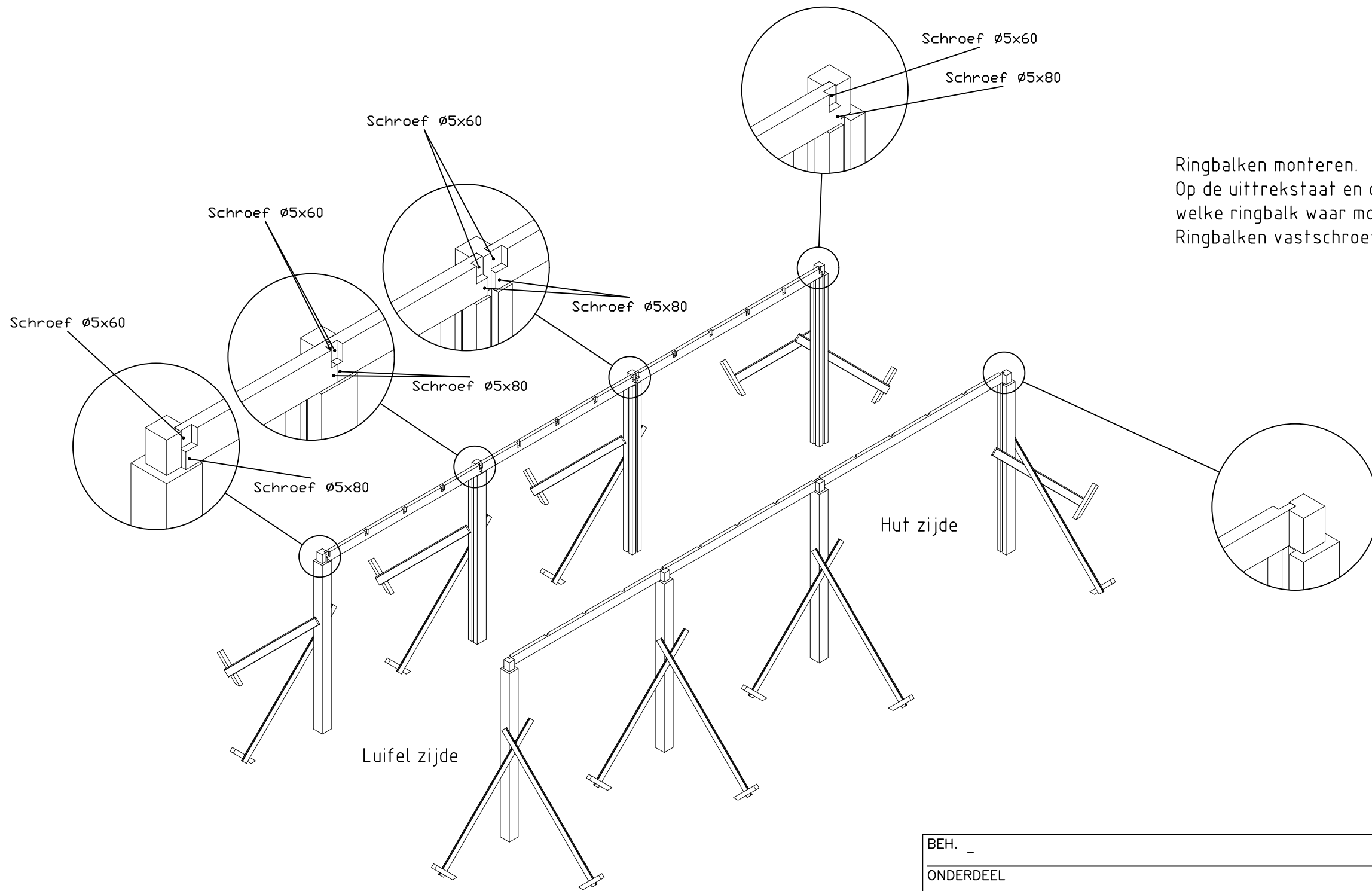


Palen vertikaal plaatsen en fixeren.  
Daarvoor kan het dakhout gebruikt worden.  
De exacte positie's en het type paal staan vermeld in het palenplan.

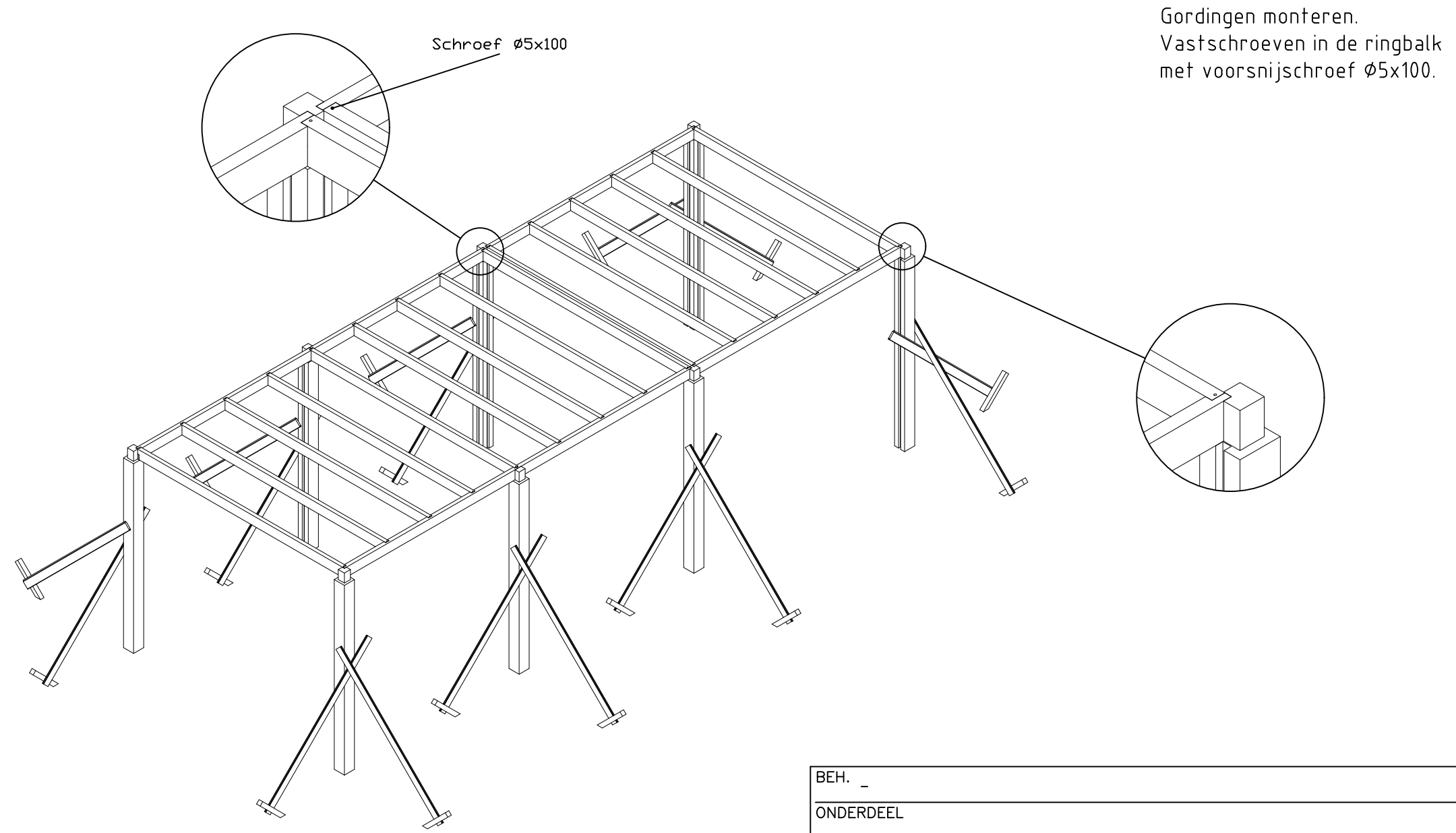
De groeven voor de wanden vrij houden.


|  |      |  |        |         |           |               |  |
|--|------|--|--------|---------|-----------|---------------|--|
| BEH. _   |      |  |        |         |           |               |  |
| ONDERDEEL                                      |      |  |        |         |           |               |  |
| Melbourne Adelaide Excellent opzetbeschrijving |      |  |        |         |           |               |  |
| MM   | GET. |  | SCHAAL | FORMAAT | DAT.      | TEK.NR.       |  |
|  | DB   |  | 1:25   | A3      | 21-12-'15 | 01            |  |
| www.hillhout.nl                                |      |  |        |         |           | ARTIKELNUMMER |  |
|  |      |  |        |         |           | -             |  |
|  |      |  |        |         |           | OPDRACHTGEVER |  |
|  |      |  |        |         |           | -             |  |



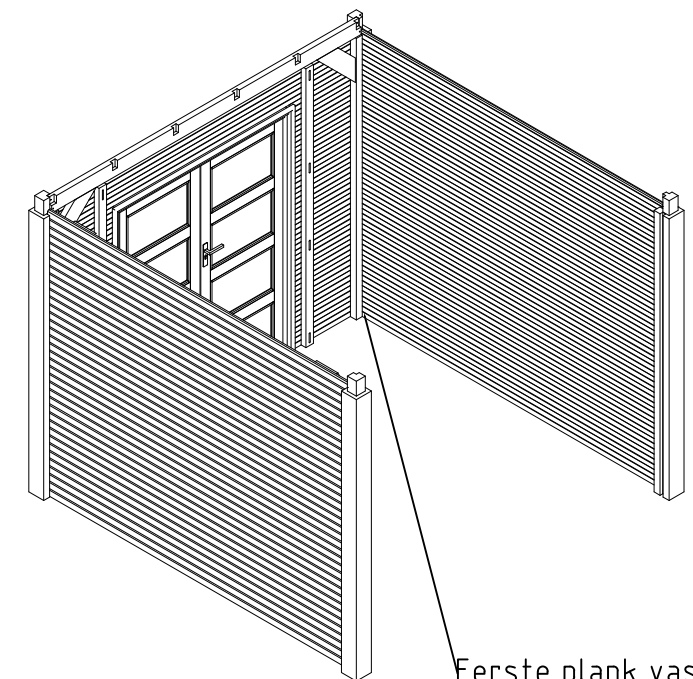
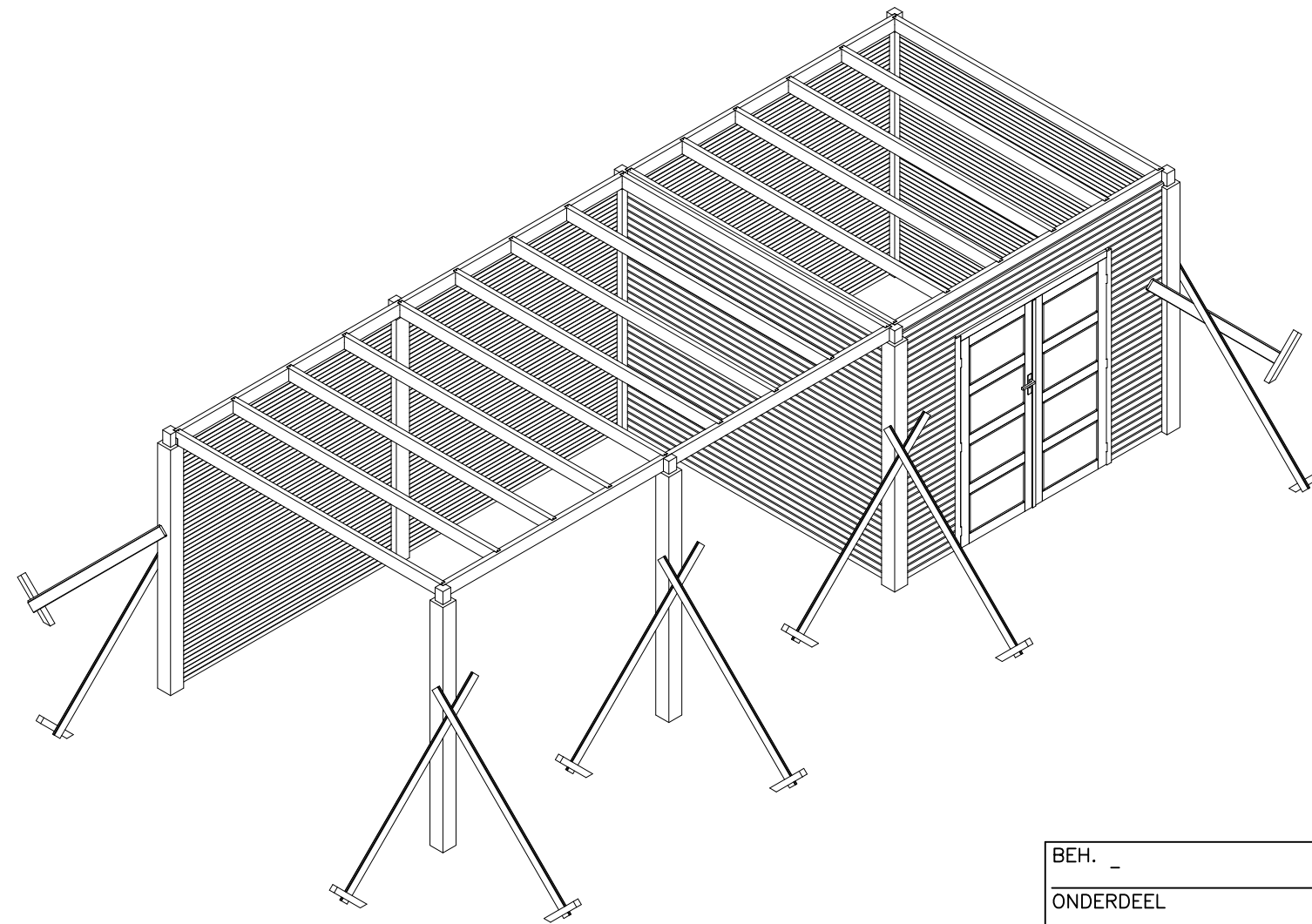
Ringbalken monteren.  
Op de uittrekstaat en de tekening kunt u bepalen  
welke ringbalk waar moet komen.  
Ringbalken vastschroeven met voorsnijschroeven.

|  |      |  |  |        |         |               |         |
|--|------|--|--|--------|---------|---------------|---------|
| BEH. _   |      |  |  |        |         |               |         |
| ONDERDEEL                                      |      |  |  |        |         |               |         |
| Melbourne Adelaide Excellent opzetbeschrijving |      |  |  |        |         |               |         |
| MM   | GET. |  |  | SCHAAL | FORMAAT | DAT.          | TEK.NR. |
|  | DB   |  |  | 1:50   | A3      | 21-12-'15     | 02      |
| www.hillhout.nl                                |      |  |  |        |         | ARTIKELNUMMER |         |
|  |      |  |  |        |         | -             |         |
|  |      |  |  |        |         | OPDRACHTGEVER |         |
|  |      |  |  |        |         | -             |         |



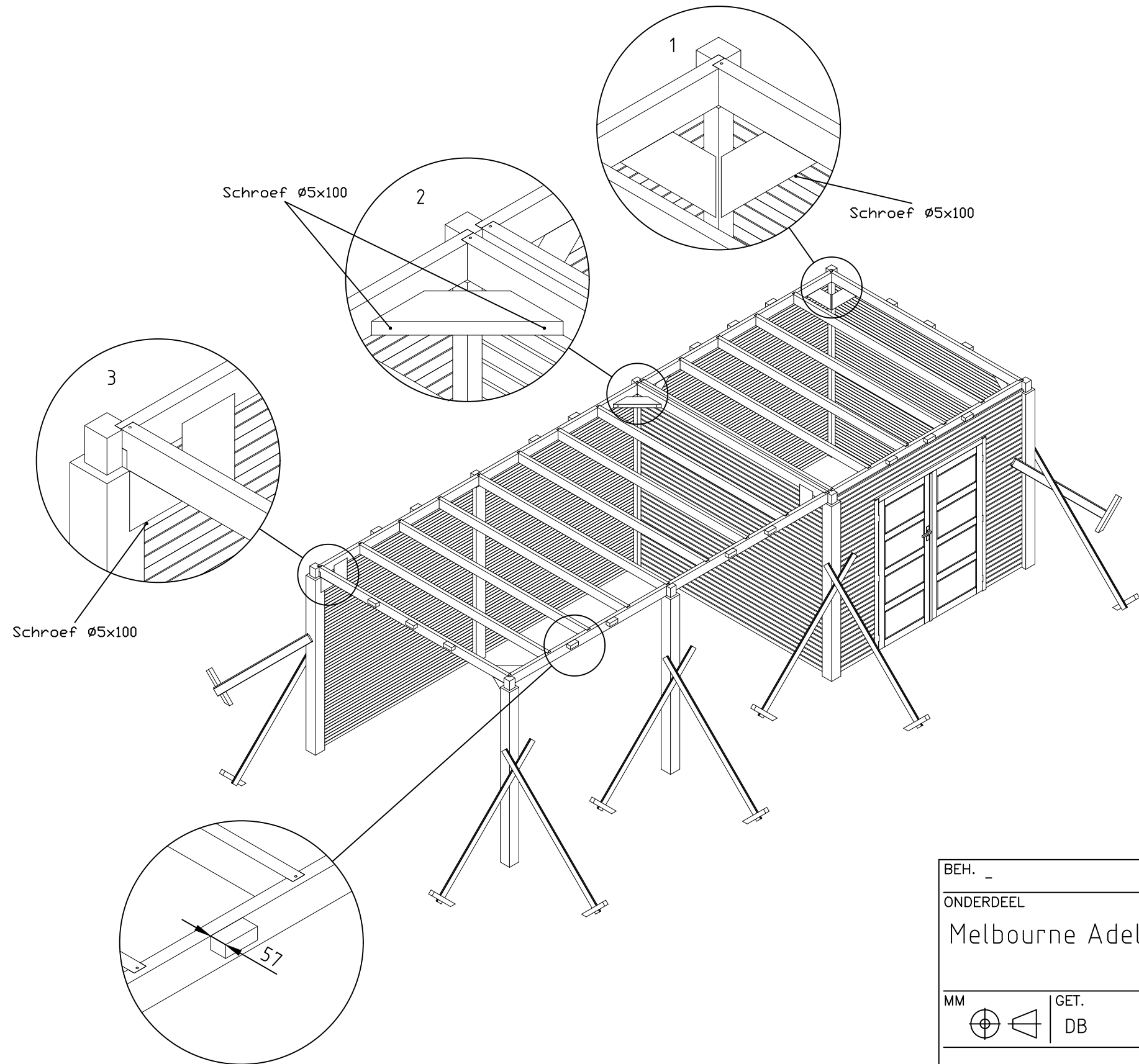
|   |      |  |  |        |         |               |         |
|---|------|--|--|--------|---------|---------------|---------|
| BEH. _  |      |  |  |        |         |               |         |
| ONDERDEEL   |      |  |  |        |         |               |         |
| Melbourne Adelaide Excellent opzetbeschrijving  |      |  |  |        |         |               |         |
| MM  | GET. |  |  | SCHAAL | FORMAAT | DAT.          | TEK.NR. |
| ⊕   | DB   |  |  | 1:50   | A3      | 21-12-'15     | 03      |
| www.hillhout.nl   |      |  |  |        |         | ARTIKELNUMMER |         |
|  |      |  |  |        |         | -             |         |
|   |      |  |  |        |         | OPDRACHTGEVER |         |
|   |      |  |  |        |         | -             |         |

Schuif de planken van de wanden in de sponningen van de palen  
Schroef de onderste plank vast aan de paal met voorsnijschroef  $\phi 5 \times 60$ .  
De rest van de planken niet vastschroeven ivm de werking van het hout.  
Indien de blokhut is uitgevoerd met een dubbele deur,  
de verankeringsbalken naast de deur bevestigen met voorsnijschroef  $\phi 5 \times 60$ .  
De schroeven handvast draaien zodat de planken nog kunnen werken.



Eerste plank vastschroeven met voorsnijschroef  $\phi 5 \times 60$

|  |      |  |        |         |           |               |  |
|--|------|--|--------|---------|-----------|---------------|--|
| BEH. _   |      |  |        |         |           |               |  |
| ONDERDEEL                                      |      |  |        |         |           |               |  |
| Melbourne Adelaide Excellent opzetbeschrijving |      |  |        |         |           |               |  |
| MM   | GET. |  | SCHAAL | FORMAAT | DAT.      | TEK.NR.       |  |
|  | DB   |  | 1:50   | A3      | 21-12-'15 | 04            |  |
| www.hillhout.nl                                |      |  |        |         |           | ARTIKELNUMMER |  |
|  |      |  |        |         |           | -             |  |
|  |      |  |        |         |           | OPDRACHTGEVER |  |
|  |      |  |        |         |           | -             |  |



Schoren bevestigen met voorsnijschroef  $\varnothing 5 \times 100$ .

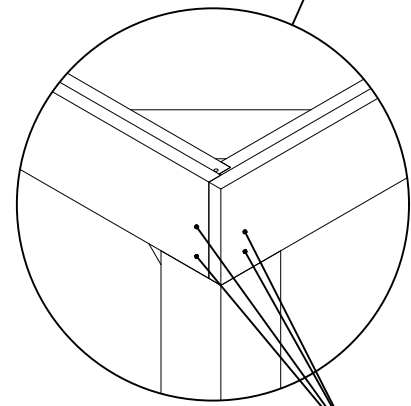
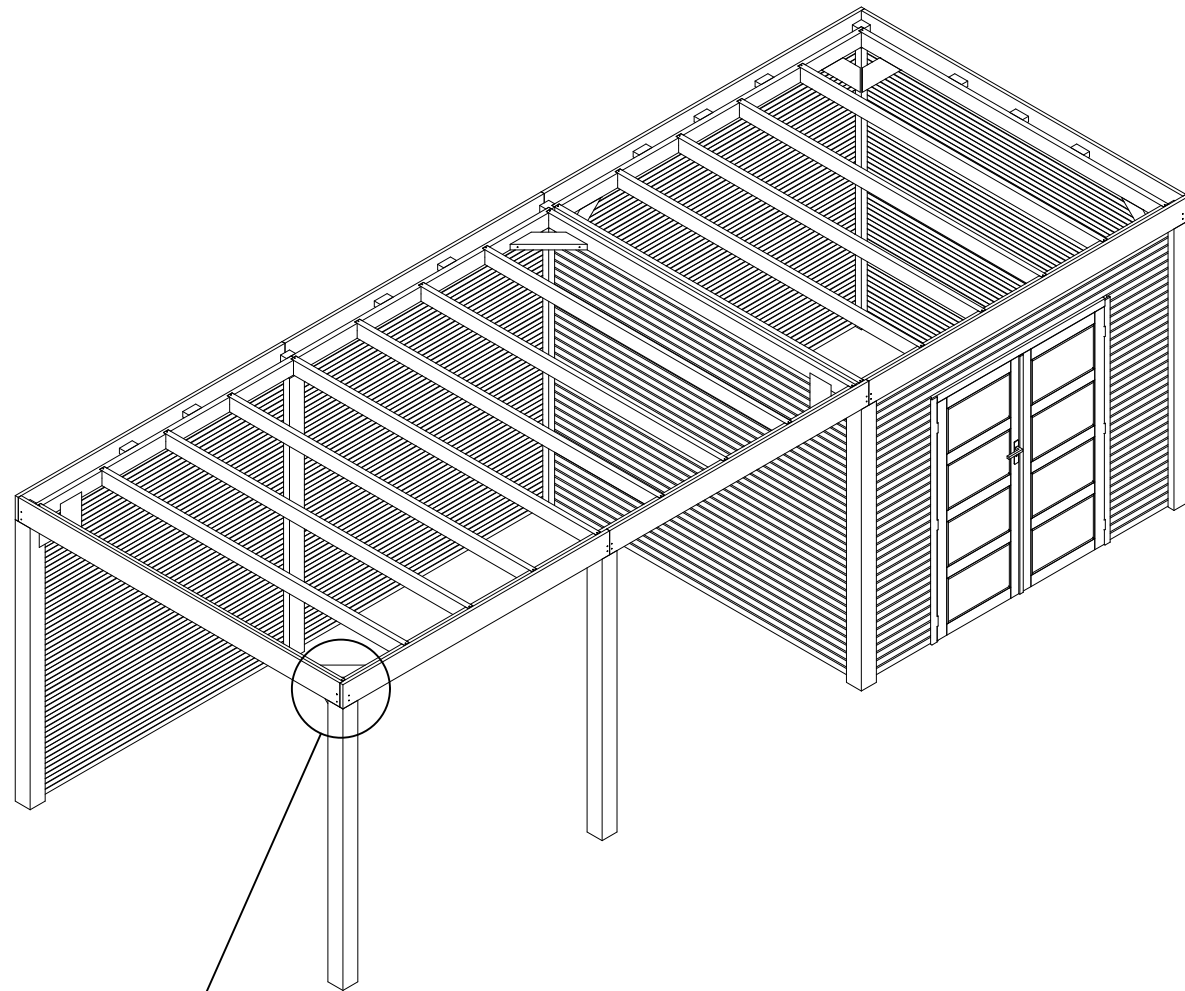
1. In het hut gedeelte, de schoren aan de binnenkant van de wanden bevestigen.
2. In het luifel gedeelte, de schoren in het dakvlak bevestigen
3. Aan het uiteinde van het luifel gedeelte, tevens een schoor bevestigen tussen de palen en de gording.

Klossen tbv boeiboord bevestigen met voorsnijschroef  $\varnothing 5 \times 80$ .

Bovenkant gelijkhouden met bovenkant ringbalk.

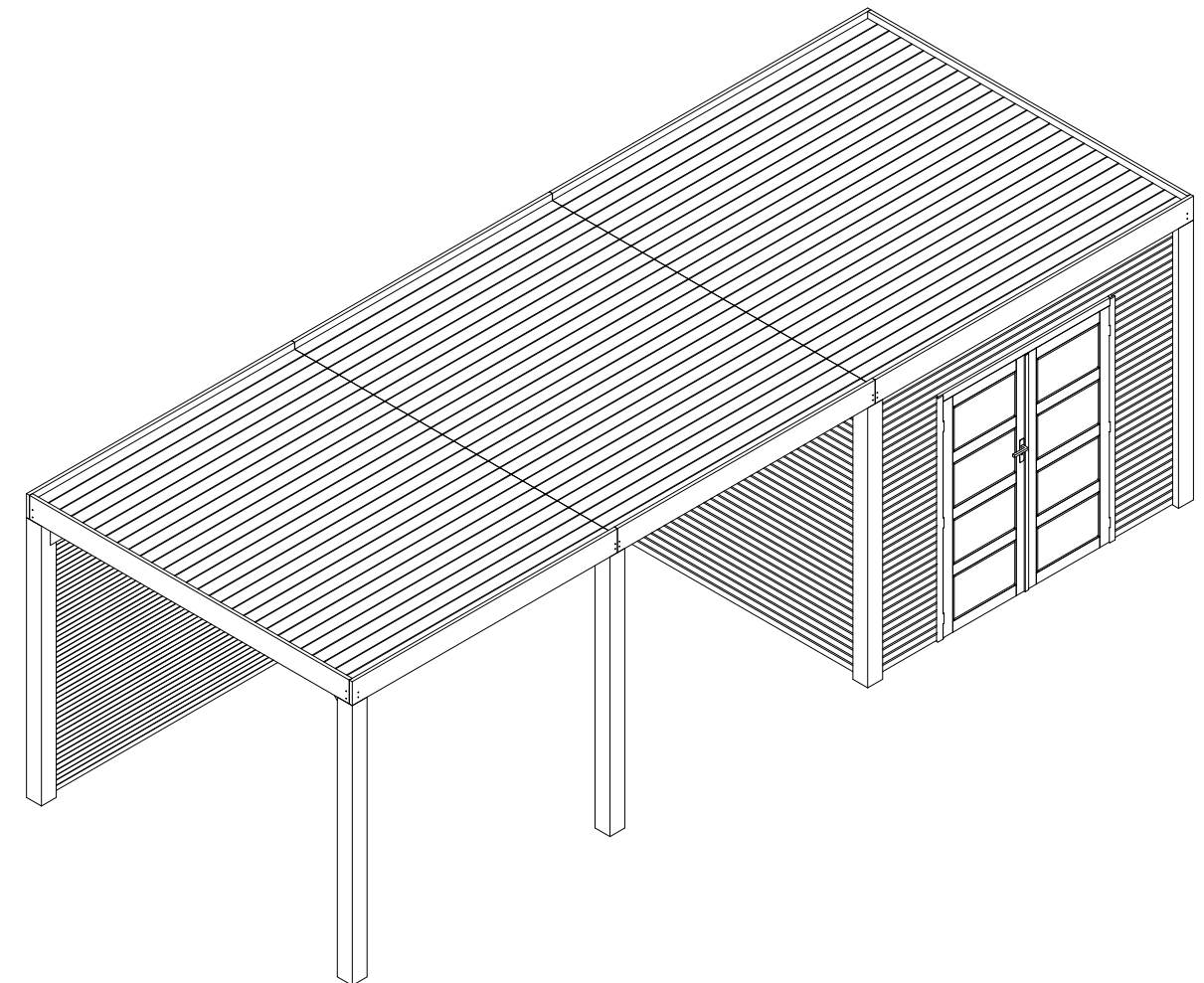
|  |      |  |  |        |         |               |         |
|--|------|--|--|--------|---------|---------------|---------|
| BEH. _   |      |  |  |        |         |               |         |
| ONDERDEEL                                      |      |  |  |        |         |               |         |
| Melbourne Adelaide Excellent opzetbeschrijving |      |  |  |        |         |               |         |
| MM   | GET. |  |  | SCHAAL | FORMAAT | DAT.          | TEK.NR. |
|  | DB   |  |  | 1:50   | A3      | 21-12-'15     | 05      |
| www.hillhout.nl                                |      |  |  |        |         | ARTIKELNUMMER |         |
|  |      |  |  |        |         | -             |         |
|  |      |  |  |        |         | OPDRACHTGEVER |         |
|  |      |  |  |        |         | -             |         |

Boeiboorden bevestigen met  
voorsnijschroef  $\phi 5 \times 60$ .



Schroef  $\phi 5 \times 60$

Dakhout bevestigen met spijkers.

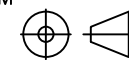


BEH. \_

ONDERDEEL

Melbourne Adelaide Excellent opzetbeschrijving

MM



GET.

DB

SCHAAL

1:50

FORMAAT

A3

DAT.

21-12-'15

TEK.NR.

06

www.hillhout.nl

ARTIKELNUMMER

-

OPDRACHTGEVER

-